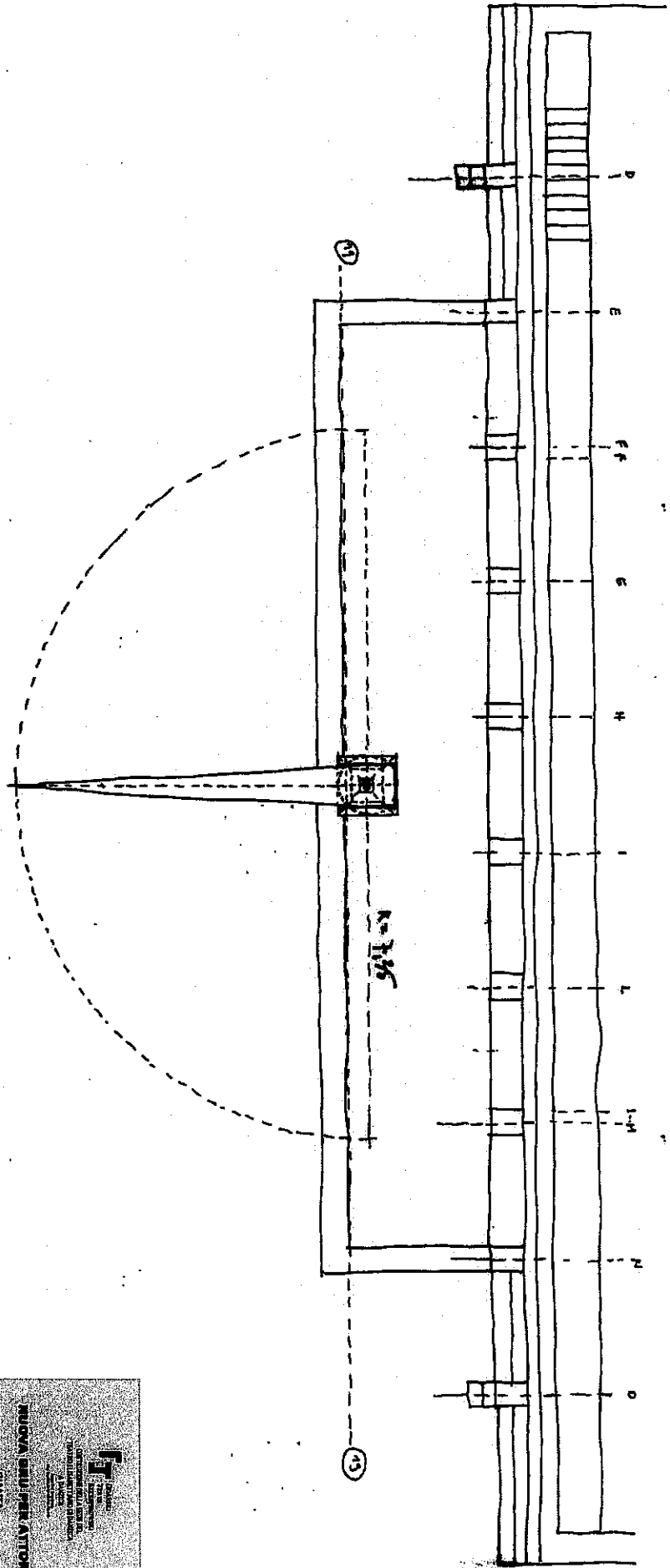
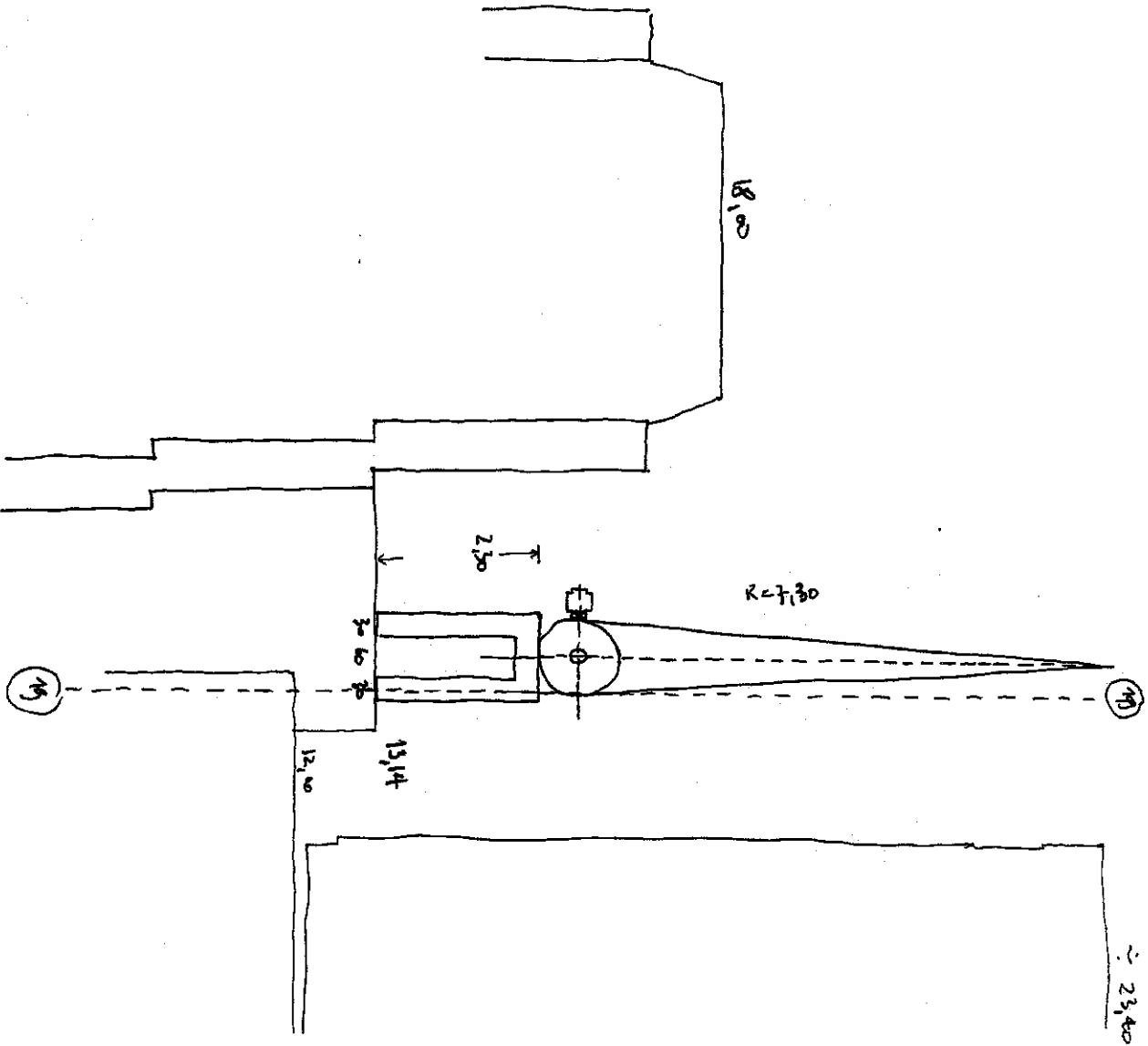

**ROZZI**  
 ARCHITETTI  
 STUDIO ASSOCIATO  
 COOPERATIVE DEL CASO PER  
 TERZO SECTOR (NON PROFIT)  
 (L. 10/12/97)

**NUOVA GRU PER ATRON**  
 VISTA LATERALE  
 SCALA 1:100  
 prof. arch. RENATO RIZZI

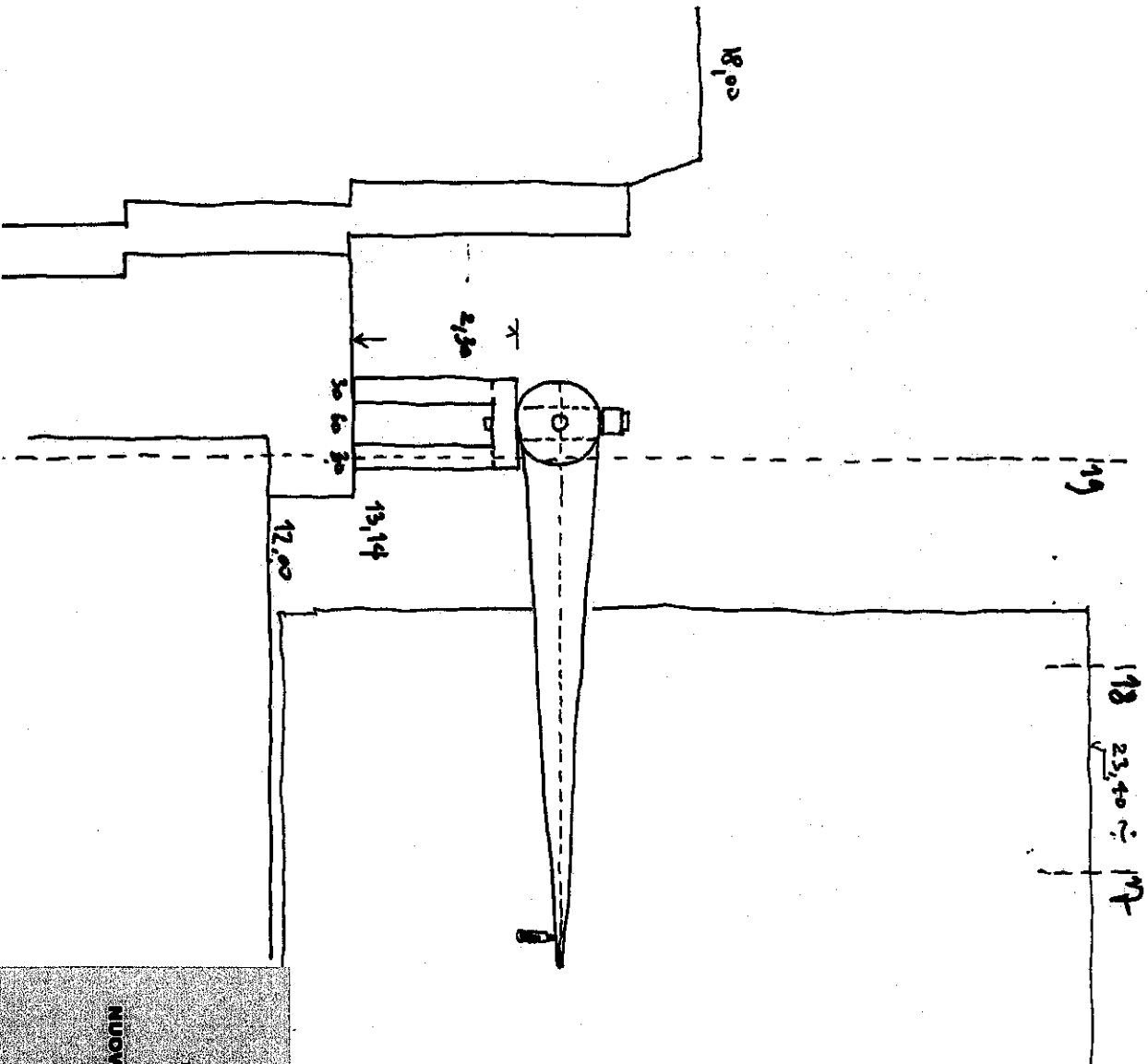


INGLETTI & C. S.p.A.  
 VIA S. GIUSEPPE, 10  
 20121 MILANO  
 TEL. 02/76001  
 TELETELEFONO 02/76001  
 TELEFAX 02/76001  
 TELEGRAMMI INGLETTI  
 TELEGRAMMI INGLETTI



**OPUSCOLI**  
**TEATRO**  
**SCENOTECNICI**  
**CONTRUZIONI DELLA ESERBET**  
**FOTO ELABORAZIONI DI DANIELA**  
**ALONZI**  
**ALONZI**

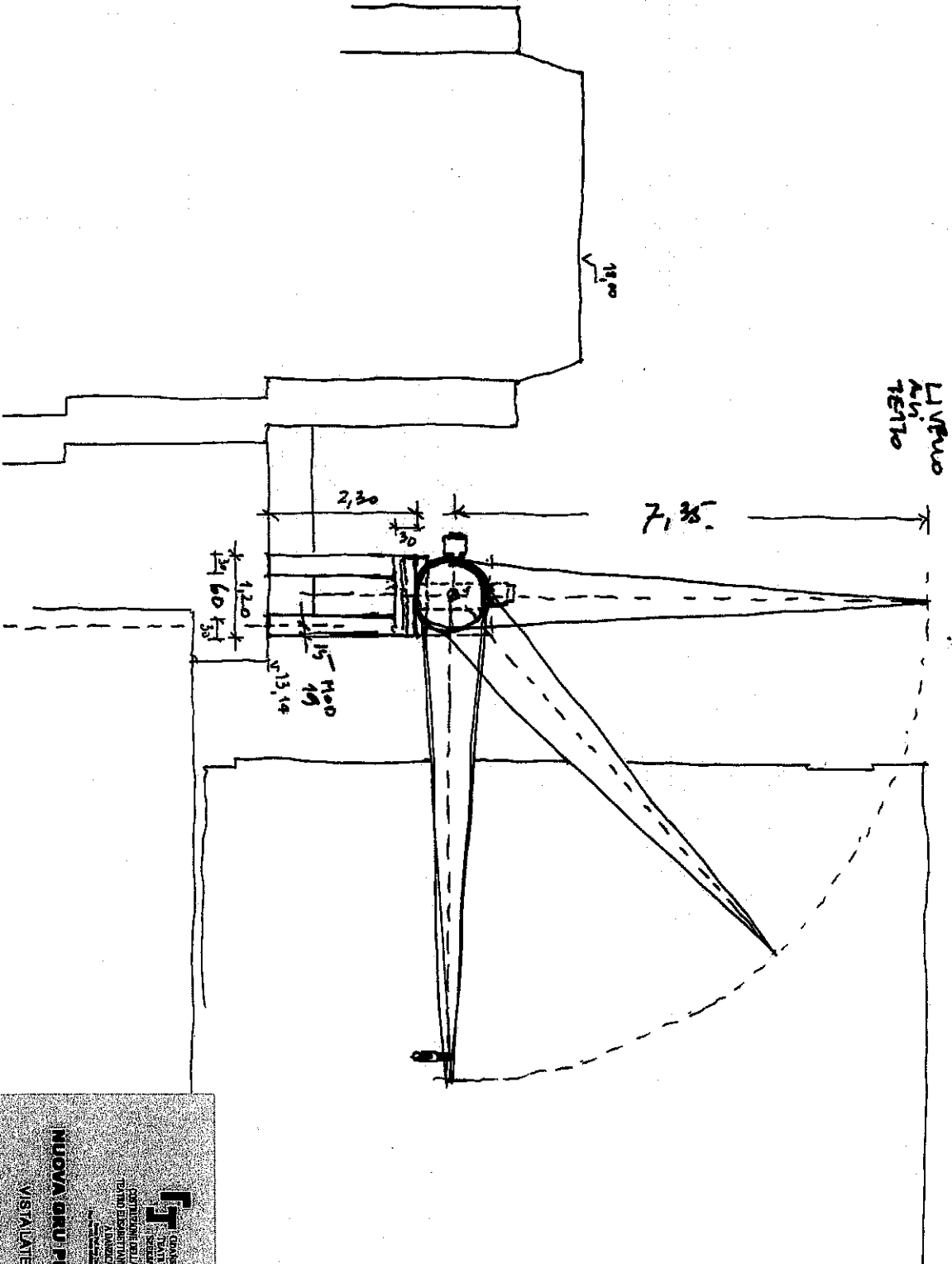
**NUOVA GRU PER ATTORI**  
**VISTA LATERALE**  
**SCALA 1:100**  
**progetti: RENATO RIZZI**



**F** **FORNITORE**  
**PROGETTO**  
**CONFEZIONE DELLA SEDE DEL**  
**PIANTO SOSTENTIVO DI BANCHE**  
**A TORRE**  
**1/100**  
**1980**

**NUOVA GRU PER ATTORI**  
**VISIV/LATERALE**

**SCALA 1:100**  
**PROF. ING. RENATO RIZZI**



**FT** GONARDI  
 ARCHITETTI  
 CONTINUATORI DELLA SCUOLA  
 ITALIANA DI ARCHITETTURA  
 (FONDATA DA LUIGI FIGUEROA)  
 VIA S. PIETRO 10 - 20121 MILANO

**NUOVA GRU PER ATTORI**  
 VISTA LATERALE

SCALIA 1:1.000  
 prof. arch. RENATO RIZZI